

РУКОВОДСТВО ПО ЭКСПЛУАТАЦИИ

www.dd-rus.ru



Увлажнитель
ВОЗДУХА УЛЬТРАЗВУКОВОЙ

СОДЕРЖАНИЕ

- Общие сведения о приборе
- Меры безопасности
- Комплектация
- Основные правила использования прибора
- Уход за увлажнителем
- Возможные неисправности прибора и способы их устранения
- Гарантийные обязательства
- Технические характеристики

ОБЩИЕ СВЕДЕНИЯ О ПРИБОРЕ

При нахождении в условиях сухого воздуха человеческое тело начинает активно терять влагу, а это может способствовать появлению негативных проявлений: заложенность носа, затрудненность дыхания, усталость, сонливость, потеря концентрации внимания, ускорение старения кожи, развитие инфекционных заболеваний, воспаленность слизистой глаз. Кроме того, сухой воздух подвергает стрессу домашних животных, наносит вред комнатным растениям и деревянной мебели, способствует накоплению бытовой пыли и появлению электростатического тока.

Рекомендуемый комфортный уровень влажности воздуха в помещениях составляет 50-60% относительной влажности.

Для того, чтобы избежать пагубных явлений пониженной влажности, необходимо использовать увлажнитель воздуха.

Ультразвуковой увлажнитель воздуха D&D HD-1353 – это современный прибор для поддержания оптимального уровня относительной влажности в помещении.

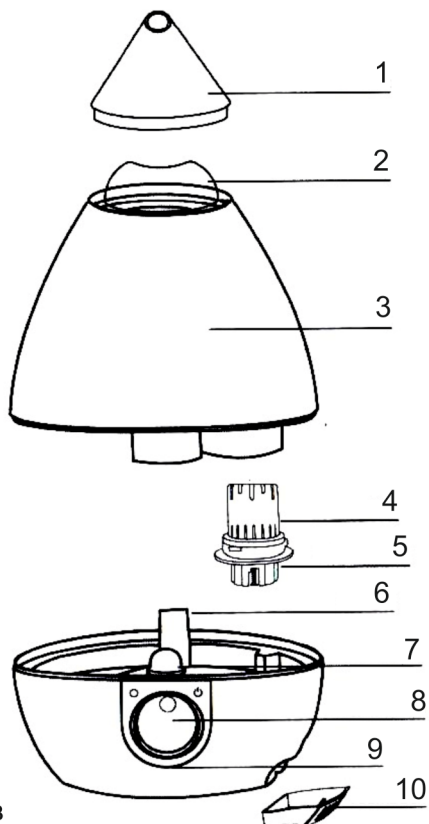
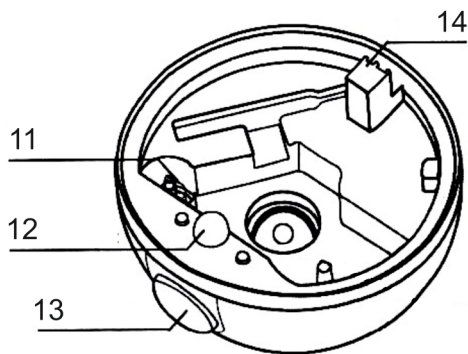
Ультразвуковая технология – экономичный и эффективный метод для повышения уровня влажности воздуха. Работа прибора основана на кипении воды за счет колебаний мембраны с ультразвуковой частотой. В результате вода вскипает при комнатной температуре и из прибора выходит холодный пар. Такой пар быстро смешивается с воздухом, эффективно и равномерно увлажняя его.

ОСОБЕННОСТИ УВЛАЖНИТЕЛЯ D&D HD-1353

- низкое потребление энергии;
- простое пополнение водяного бака;
- низкий уровень шума;
- автоотключение при отсутствии воды в баке со световой индикацией;
- поворот распылителя на 360 °;
- регулировка интенсивности пара;
- фильтр для смягчения воды;
- возможность ароматизации воздуха.

СТРУКТУРНАЯ СХЕМА ПРИБОРА

1. Распылитель
2. Рукоятка резервуара для воды
3. Резервуар для воды
4. Фильтр умягчитель



5. Крышка резервуара для воды
6. Вентиляционное отверстие
7. Индикаторная лампа
8. Ручка управления
9. Основание
10. Поддон для ароматических веществ
11. Дртчик уровня воды
12. Индикаторная лампа
13. Ручка управления
14. Вентиляционное отверстие

МЕРЫ БЕЗОПАСНОСТИ

ВНИМАНИЕ!

Данный прибор является сложным техническим устройством. Во избежание травмы или поражения электрическим током, соблюдайте меры безопасности во время использования.

1. Перед началом использования увлажнителя воздуха ознакомьтесь с инструкцией по эксплуатации.
2. При использовании прибора необходимо соблюдать ряд мер предосторожности. Неправильная эксплуатация может привести к причинению вреда здоровью пользователя и других людей, а также нанесению ущерба их имуществу. Увлажнитель предназначен для работы в жилых помещениях с соблюдением указанных условий эксплуатации. Использование увлажнителя не по назначению может создавать ситуации, опасные для жизни и здоровья людей.
3. Прибор предназначен только для домашнего использования.
4. После транспортировки или хранения при низких температурах необходимо выдержать прибор при комнатной температуре не менее 2-х часов перед включением.
5. Не тяните за провод, извлекая вилку из розетки.
6. Не используйте прибор, если есть видимые повреждения шнура питания или корпуса.
7. Для предотвращения риска электрического удара не помещайте прибор рядом с окном, не погружайте прибор, вилку или провод в воду или не разбрызгивайте на них другие жидкости.
8. Не используйте прибор рядом с взрывоопасными и легковоспламеняющимися веществами.
9. Не используйте прибор рядом с открытым огнем, печью или любыми другими нагревательными устройствами.
10. Не ставьте устройство в помещениях с высокой температурой, рядом с компьютером или чувствительным электронным оборудованием.
11. Установите увлажнитель на ровной сухой поверхности на каком-либо возвышении, например, на столе, тумбе и т. п., на расстоянии не менее 60 см от пола и не менее 10 см от стены. Выходящий из увлажнителя пар может повредить поверхности, на которые он попадает.
12. Не устанавливайте увлажнитель на пол, а также в непосредственной близости от стен, мебели и других предметов.

-
13. Не устанавливайте увлажнитель в проходе или других местах, где его могут задеть, опрокинуть и т. п.
 14. Не прокладывайте сетевой шнур под ковром или другими предметами. Расположите увлажнитель так, чтобы случайно не задеть шнур блока питания.
 15. За повреждения, полученные из-за неправильного расположения увлажнителя, изготовитель и продавец ответственности не несут.
 16. Всегда отключайте прибор от сети, когда он не используется, перед чисткой, заменой деталей или перед перемещением в другое место.
 17. Не перекрывайте отверстия для выхода влаги, так как это может привести к поломке прибора.
 18. Не используйте устройство с поврежденным или отсутствующим корпусом.
 19. Заливайте в прибор воду температурой не выше 40 ° С.
 20. Не оставляйте устройство под прямыми солнечными лучами.
 21. Во избежание ожога при работающем увлажнителе не прикасайтесь к мембране увлажнителя. Из-за высокой частоты колебаний мембрана сильно нагревается.
 22. Высокочастотные колебания мембраны ультразвукового увлажнителя не слышны и совершенно безопасны для людей и домашних животных.
 23. Не допускается заливать в увлажнитель воду через распылитель.
 24. Не используйте увлажнитель во влажных помещениях. Чрезмерная влажность в помещении может привести к конденсации воды на окнах и на предметах мебели. Если это происходит, выключите увлажнитель.
 25. Во избежание повреждения увлажнителя не добавляйте в используемую для увлажнения воду эфирные масла, консервирующие добавки, ароматизаторы и другие посторонние примеси.
 26. При отключении увлажнителя от сети электропитания не дотрагивайтесь до него влажными руками.
 27. Не допускайте попадания в увлажнитель посторонних предметов.
 28. Не допускайте к использованию прибора детей и людей с ограниченными возможностями.
 29. В случае поломки прибора обратитесь к специалисту в сервисный центр. Не пытайтесь производить самостоятельный ремонт прибора.
 30. Несоблюдение мер безопасности снимает прибор с гарантийного обслуживания.
 31. Производитель не несет ответственности за повреждения, возникшие вследствие неправильной эксплуатации.
-

КОМПЛЕКТАЦИЯ

1. Увлажнитель воздуха - 1 шт.
2. Руководство по эксплуатации и гарантийный талон - 1 шт.
3. Коробка - 1 шт.

ТЕХНИЧЕСКИЕ ХАРАКТЕРИСТИКИ

Номинальное напряжение: 220 В

Номинальная частота: 50 Гц

Потребляемая мощность: 25 Вт

Производительность: ≤ 300 мл/час

Объем резервуара для воды: 3,5 литра

Рекомендуемая площадь помещения: до 30 м² / 75 м³

Размеры прибора: 235 x 235 x 330 мм

Производитель оставляет за собой право изменять комплектующие части изделия без предварительного уведомления, не влияя при этом на основные технические параметры изделия или улучшая их.

ПРАВИЛА ИСПОЛЬЗОВАНИЯ ПРИБОРА

ОПИСАНИЕ СИМВОЛОВ НА КОРПУСЕ ПРИБОРА



Включение



Выключение

ВКЛЮЧЕНИЕ ПРИБОРА

Откройте крышку резервуара для воды, наполните бак чистой водой, закройте крышку и установите резервуар на основание.

Для правильной работы прибора используйте очищенную воду температурой от 10 до 40 °С. Водопроводную воду перед использованием рекомендуется отстаивать в течение суток.

Использование слишком жесткой неочищенной воды может привести к засорению фильтра, образованию накипи на ультразвуковой мембране и налета на находящихся поблизости предметах.

Подключите прибор к электросети. Поверните ручку включения/выключения и интенсивности выхода пара вправо. Прибор включится, загорится индикаторная лампа синим цветом, и из распылителя пойдет пар. В самом начале этой операции процесс распыления может оказаться нестабильным, что вызвано разностью температуры и качеством воды. Потребуется короткое время для того, чтобы этот процесс стабилизировался.

Комфортные условия достигаются при относительной влажности воздуха от 50 до 60%. Определите благоприятный для вас уровень влажности по собственным ощущениям либо используйте для этого специальный прибор-гигрометр (в комплект поставки не входит), измеряющий уровень относительной влажности.

Вращая ручку влево и вправо, вы можете регулировать интенсивность пара. Чем больше пара выходит, тем сильнее и быстрее происходит увлажнение воздуха.

АРОМАТИЗАЦИЯ ВОЗДУХА

Прибор оснащен поддоном для ароматических веществ. Извлеките поддон из углубления в нижней части тыльной стороны прибора, нанесите на него несколько капель ароматизатора и установите его на место. Ароматизирующее вещество в комплект не входит.

ФИЛЬТР-УМЯГЧИТЕЛЬ

В комплект прибора входит фильтр-умягчитель с шариками из минерального камня, который обладает абсорбирующими свойствами.

Срок службы фильтра составляет 5-6 месяцев (в зависимости от качества используемой воды и частоты использования прибора).

Если при использовании увлажнителя на предметах вокруг увлажнителя появился белый налет, это может быть следствием следующих причин:

- вода, которая используется, содержит большое количество магния или кальция. Следует использовать воду, предварительно очищенную с помощью бытового фильтра для воды, который удаляет соли жесткости за счет ионообменной смолы или обратноосмотической мембраны;
- остатки солей кальция и магния накопились во внутренней части

прибора;

— ухудшились свойства фильтра для умягчения воды. Необходимо заменить фильтр для умягчения воды.

АВТОМАТИЧЕСКОЕ ОТКЛЮЧЕНИЕ ПРИ ОТСУТСТВИИ ВОДЫ

При понижении уровня воды в резервуаре ниже минимально допустимого прибор автоматически отключается, а индикаторная лампа загорается красным цветом. Для продолжения работы прибора необходимо наполнить резервуар водой.

ВЫКЛЮЧЕНИЕ ПРИБОРА

Для выключения прибора установите регулятор включения/выключения и интенсивности выхода пара в положение «○», при этом индикаторная лампа погаснет.

УХОД ЗА УВЛАЖНИТЕЛЕМ ВОЗДУХА

ОБЩИЕ РЕКОМЕНДАЦИИ ПО ОЧИСТКЕ

Прежде чем приступать к очистке прибора, убедитесь, что он отключен от электросети. Слейте воду из резервуара и отсеков основания. Очистите корпус прибора мягкой влажной тканью или губкой. Возможно применение деликатного чистящего средства. Во избежание возможных подтеков от воды и разводов на корпусе рекомендуется протереть поверхность насухо.

Запрещается погружать корпус увлажнителя в воду или помещать его под струю воды.

Для очистки резервуара для воды промойте его чистой проточной водой и протрите мягкой сухой тканью.

Для очистки ультразвуковой мембраны воспользуйтесь щеткой с мягкой щетиной или ватными палочками.

После очистки просушите основание и резервуар для воды с открытой крышкой. При постоянной работе прибора производите такую очистку один раз в неделю.

Запрещается использование при очистке прибора грубых салфеток или губок, абразивных паст. Также недопустимо использование

химически агрессивных веществ. Запрещается очищать мембрану острыми предметами и металлическими щетками, так как это может стать причиной снижения производительности или выхода прибора из строя.

ОЧИСТКА МЕМБРАНЫ ОТ НАКИПИ

Наличие налета на поверхности мембраны препятствует нормальной работе устройства и способствует выходу из строя увлажнителя.

При образовании известкового налета на мембране и в отсеках основания, который невозможно удалить с помощью щетки и мягкой ткани, проведите очистку. Для этого отключите прибор от электросети. Снимите резервуар для воды с основания. Залейте в рабочую камеру основания стакан (200 мл) 5% белого столового уксуса. Не включайте прибор! Через 30 минут слейте уксус, удалите налет со стенок мембраны и отсеков щеткой с мягкой щетиной или ватными палочками. Аккуратно промойте основание чистой водой. Протрите мягкой сухой тканью очищаемые поверхности.

ОЧИСТКА ПОДДОНА ДЛЯ АРОМАТИЧЕСКИХ ВЕЩЕСТВ

Промывайте поддон для ароматических веществ в теплой воде с использованием мягких моющих средств. При длительном непрерывном использовании очищайте губку и поддон не реже 1 раза в неделю.

ХРАНЕНИЕ ПРИБОРА

Перед хранением прибора в течение длительного времени удалите воду из резервуара и основания, дайте полностью высохнуть всем элементам устройства. Убедитесь в том, что внутри резервуара для воды и корпуса устройства не осталось воды.

Перед длительным хранением упакуйте увлажнитель в пластиковый пакет, а затем в коробку.

Храните прибор в помещении с низкой влажностью. Хранение прибора с водой или в непросушенном состоянии приводит к появлению плесени внутри резервуара для воды, что не является гарантийным случаем.

ВОЗМОЖНЫЕ НЕИСПРАВНОСТИ ПРИБОРА И СПОСОБЫ ИХ УСТРАНЕНИЯ

Неисправность	Возможная причина неисправности	Возможный способ устранения неисправности
Прибор не включается	Прибор не подключен к электричеству	Подключите прибор к сети и проверьте надежность контакта вилки в розетке
	Отсутствует вода в резервуаре	Наполните резервуар водой
	Аппарат неисправен	Обратитесь в сервисный центр для проверки и ремонта прибора
Слабый выход пара	Слишком низкая температура воды	Залейте в резервуар чистую воду комнатной температуры
	Минеральные отложения на мембране	Очистите мембрану в соответствии с указаниями в разделе «Уход за увлажнителем воздуха»
	Слишком много воды в рабочей камере	Отключите прибор от электросети и снимите резервуар для воды. Слейте воду из отсеков в основании увлажнителя. Установите резервуар для воды на место и включите прибор
	Устройство работает в слабом режиме (низкая частота распыления)	Увеличьте интенсивность выхода пара с помощью регулятора на корпусе
	Прибор неисправен	Обратитесь в сервисный центр для проверки и ремонта прибора

Специфический запах водяного пара	Новый прибор	Откройте резервуар для воды и поставьте его в сухое прохладное место на 12 часов
	Грязная или слишком долго хранившаяся вода в приборе	Смените воду и очистите резервуар для воды. Откройте резервуар для воды и поставьте его в сухое прохладное место на 12 часов
Образуется конденсат на верхней части прибора и на предметах рядом с увлажнителем	Установлена высокая интенсивность увлажнения	Уменьшите интенсивность увлажнения
	Высокие температура и влажность воздуха помещения	
Появляется вода рядом с увлажнителем во время его работы	Установлена высокая интенсивность увлажнения	Уменьшите интенсивность увлажнения
	Резервуар для воды установлен не плотно на основании прибора и между ними образовался зазор	Выключите прибор и убедитесь, что резервуар установлен правильно без зазоров с корпусом основания прибора
	На мембране образовались минеральные отложения	Очистите мембрану в соответствии с указаниями в разделе «Уход за увлажнителем воздуха»
Появляется вода рядом с неработающим увлажнителем	Нарушена герметичность резервуара для воды	Обратитесь в сервисный центр для ремонта прибора

Специфичный шум при работе	Неисправность кулера	Обратитесь в сервисный центр для ремонта прибора
Появляется белый налет на предметах вокруг увлажнителя	Истек срок службы фильтра-умягчителя, входящего в комплект	Замените фильтр-умягчитель
	В используемой воде содержится большая концентрация солей (кальция или магния)	Для очистки воды используйте стационарные фильтры с ионообменной смолой или обратноосмотической мембраной Используйте дистиллированную воду

ГАРАНТИЙНЫЕ ОБЯЗАТЕЛЬСТВА

Гарантийное обслуживание и ремонт увлажнителя воздуха D&D с соблюдением требований и норм изготовителя производится на территории РФ в сервисных центрах изготовителя или мастерских, уполномоченных производителем и работающих с ним на основании договора.

Гарантийные обязательства дополняют и уточняют оговоренные законом обязательства, предполагающие соглашение сторон либо договор. Гарантийные обязательства выдаются изготовителем в дополнение к законным правам потребителей и ни в коей мере их не ограничивают.

При покупке изделия требуйте от продавца проверку его комплектности и отсутствия механических повреждений в вашем присутствии, а также правильного и четкого заполнения гарантийного талона. Претензии по некомплектности и выявленным механическим повреждениям после продажи изделия не принимаются.

Все условия гарантийного обслуживания регулируются законодательством РФ и законом РФ «О защите прав потребителей». В частности, отказ в бесплатном гарантийном обслуживании изделия может быть вызван:

— нарушением при оформлении гарантийного талона при продаже

изделия;

— отсутствием товарного или кассового чека о продаже изделия или невозможностью определить продавца изделия;

— наличием следов механических повреждений, возникших после передачи изделия потребителю и явившихся возможной причиной возникновения дефекта;

— наличием повреждений, вызванных несоответствием стандартам параметров питающих сетей и других подобных внешних факторов, а также вызванных использованием нестандартных, неоригинальных (или некачественных) аксессуаров, принадлежностей, запасных частей, элементов и т. д.;

— нарушением правил руководства по эксплуатации данного изделия;

— наличием следов несанкционированного вскрытия и/или ремонта изделия, повлекших за собой отказ в работе изделия;

— отказом системы или ее части, где изделие использовалось как часть системы, и это могло привести к дефекту или отказу изделия.

Гарантийные обязательства не распространяются на перечисленные ниже части и принадлежности изделия, если их замена не связана с разборкой самого изделия или их замена требуется при профилактическом обслуживании:

— дополнительные приспособления, инструмент и документацию, прилагаемую к изделию;

— расходные части изделия, подразумевающие периодическую замену за счет потребителя (фильтрующие элементы и др.);

— части и узлы изделия, неисправность которых связана с естественным износом в процессе эксплуатации (фильтрующие элементы и т.д.);

Если в результате экспертизы/диагностики изделия установлено, что его недостатки возникли вследствие обстоятельств, за которые не отвечает продавец (изготовитель), либо недостатки в товаре отсутствуют, потребитель обязан возместить продавцу (изготовителю или уполномоченной изготовителем организации) расходы на проведение экспертизы (диагностики), а также связанные с ее проведением расходы на хранение и транспортировку товара в соответствии с Законом РФ «О защите прав потребителей» № 171-ФЗ в ред. от 21.12.2004 ст. 18 п.5.

Срок проведения экспертизы и гарантийного ремонта - не более 45 дней с момента приемки дефектного изделия.

Изготовитель не несет гарантийных обязательств за изделие в следующих случаях:

— если изделие использовалось в целях, не соответствующих его

прямому назначению в соответствии с руководством по эксплуатации;

- если изделие имеет следы несанкционированного вскрытия, не предусмотренного руководством по эксплуатации, и попыток неквалифицированного ремонта;
- если дефект вызван изменением конструкции или схемы изделия, не предусмотренным изготовителем;
- если обнаружены повреждения, вызванные попаданием внутрь изделия посторонних предметов, веществ, жидкостей, насекомых, скоплением большого количества пыли;
- если обнаружены повреждения, связанные с замерзанием внутри прибора жидкостей, отложением накипи на ультразвуковой мембране или внутренних поверхностях прибора, вызванных большим содержанием в воде солей железа, натрия, кальция, марганца и др.;
- если обнаружены повреждения, вызванные подключением к электрической сети с недопустимыми параметрами;
- если дефект вызван действием непреодолимых сил, несчастными случаями, умышленными или неосторожными действиями потребителя или третьих лиц;
- неправильного хранения (консервации / разборки-сборки на период хранения) изделия.

Изготовитель снимает с себя любую ответственность за возможный вред, прямо или косвенно нанесенный продукцией D&D людям, домашним животным и имуществу в случаях, если это произошло в результате несоблюдения правил и условий эксплуатации или вследствие неквалифицированного обслуживания и ремонта изделия, умышленных или неосторожных действий потребителя или третьих лиц.

Гарантийные обязательства изготовителя не распространяются на случаи возникновения неисправностей из-за использования химически жесткой воды без применения специального фильтра-умягчителя, входящего в комплект изделия, либо без дополнительной предварительной фильтрации воды.

Срок службы фильтра-картриджа в значительной степени зависит от уровня жесткости используемой воды, и в процессе эксплуатации фильтрующие свойства фильтра-картриджа снижаются. Со временем на мембране прибора, а также на поверхностях предметов, находящихся в помещении, где используется изделие, может образоваться белый осадок и налет. Изготовитель рекомендует заливать в бак увлажнителя воду, очищенную стационарным фильтром с обратноосмотической мембраной или ионообменной смолой.

В случае несоблюдения потребителем правил и рекомендаций руководства по эксплуатации изготовитель не несет ответственности

за возникшие при этом вышеперечисленные последствия.

Изготовитель не несет гарантийных обязательств в случаях поломки изделия по причине несвоевременной замены и/или профилактической обработки фильтрующих элементов.

На настоящий прибор установлен гарантийный срок 12 месяцев с даты продажи. Гарантийное обслуживание подразумевает под собой бесплатный ремонт изделия или замену на аналогичный прибор в случае невозможности ремонта.

Бесплатное гарантийное обслуживание осуществляется только в случае соблюдения покупателем правил эксплуатации согласно инструкции пользования прибором.

Повреждения прибора не должны быть следствием потребительского износа.

Обязательства по гарантийному обслуживанию оказывает организация, продавшая изделие.

ГАРАНТИЙНЫЙ ТАЛОН

Дата продажи _____

Серийный номер прибора _____

Информация о фирме-продавце _____

Изделие проверено, укомплектовано согласно инструкции, механических повреждений не имеет. Претензий нет. С условиями гарантийного обслуживания согласен.

Подпись покупателя _____